

Habiis-6

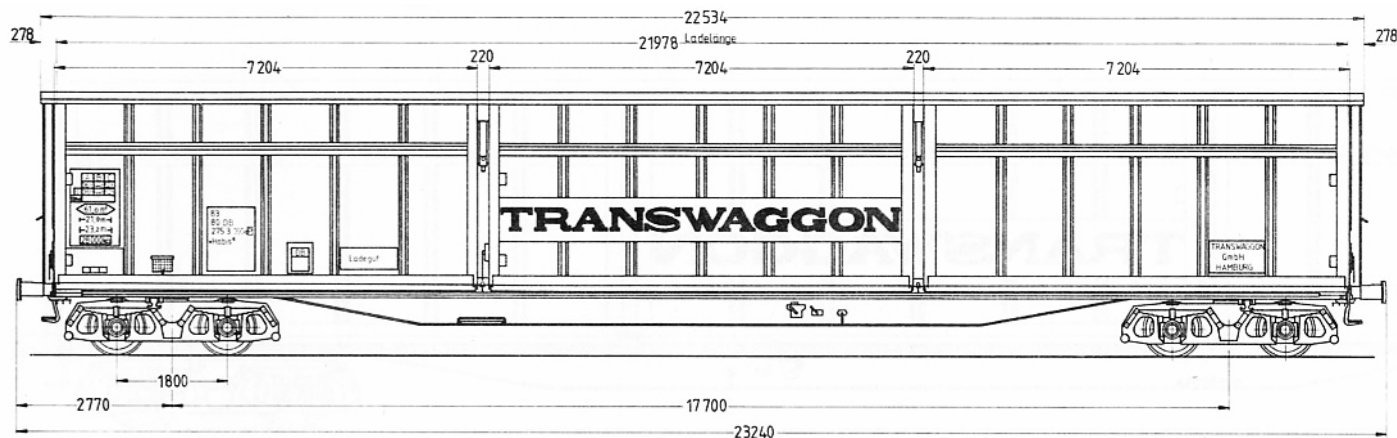


UIC	TWA	Dispo-Gruppe
Habiis	HB 6	C1

Habiis-6

Wagendaten	Habiis-6	
Profil	G 1	
Wagenlänge über Puffer	23.240 mm	
Ladelänge	21.978 mm	
Ladebreite	2.770 mm	
Ladefläche	61 m ²	
Laderaum	163 m ³	
Schiebewandöffnung	- Höhe	2.800 mm
	- Breite	7.110 mm
Fußbodenhöhe über Schienenoberkante	1.200 mm	
Zulässige Fußbodenbelastung	30 kN	
Eigengewicht	ca. 28.000 kg	
Lastgrenze C	ca. 52,0 t	
Kleinster befahrbarer Gleisbogenhalbmesser	35 m	
Palettenkapazität	- Euro-Paletten	54 Stück
	- Industriepaletten	42 Stück
Zusatzdaten		
Verzurrösen (seitlich)	32 Stück	

Habiis-6

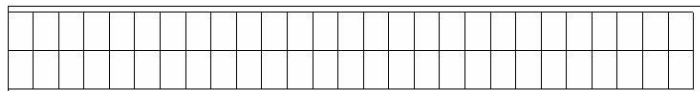


Habiis-6

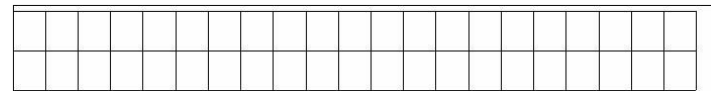
	A	B	C	
S	36,0 t	44,0 t	52,0 t	**
120	00,0 t			

Palettenstellplätze

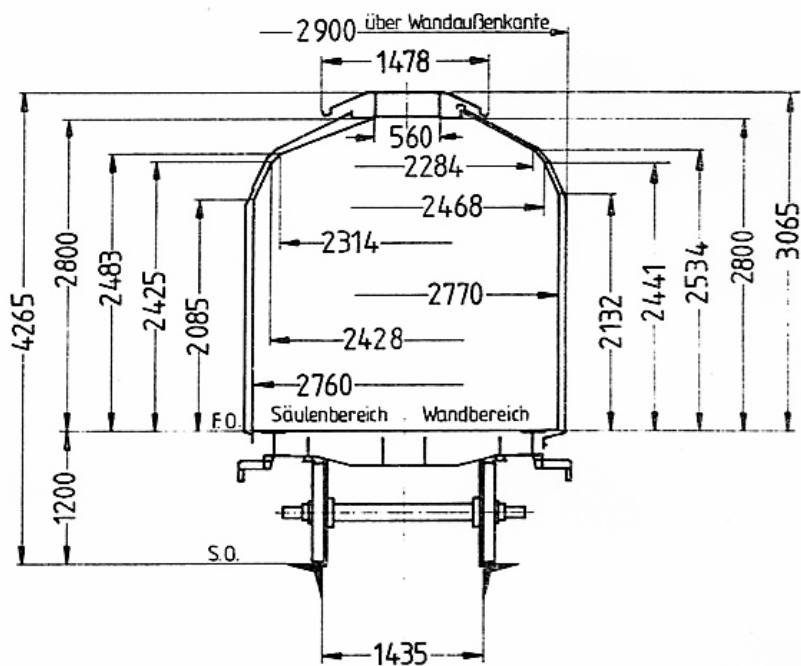
54 EUR-Paletten (800 x 1200 mm)



42 IND-Paletten (1000 x 1200 mm)



Habiis-6



Höhe über Fußboden	Vorhandene Ladebreite im	
	Wandbereich	Säulenbereich
2077	2770	2760
2100	2770	2741
2132	2770	2715
2150	2752	2700
2175	2728	2680
2200	2703	2655
2250	2655	2604
2300	2606	2554
2350	2557	2504
2400	2508	2453
2425	2484	2428
2441	2468	2379
2450	2450	2397
2483	2385	2314
2500	2351	2220
2534	2284	2032
2550	2216	1943
2580	2087	1777
2600	2002	1667
2650	1788	1390
2700	1574	1113
2750	1360	836
2800	1146	560