

Habiins

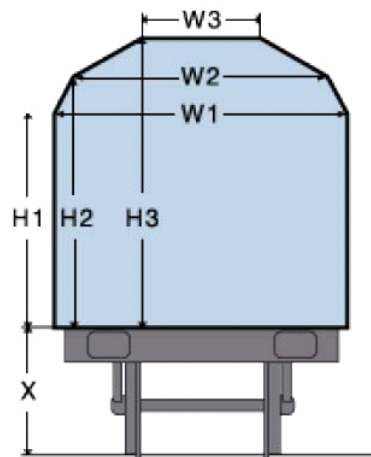
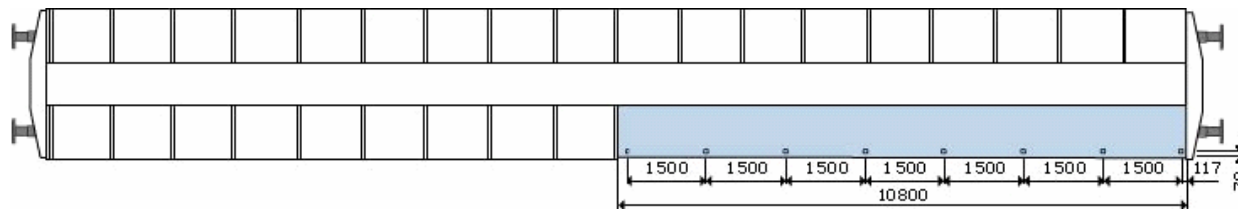


UIC	TWA	Dispo-Gruppe	NW
Habiins	NHB4	D4	Habins 951

Habiins

Wagendaten	NHB4
Profil	G 1
Wagenlänge über Puffer	23.240 mm
Ladelänge	21.980 mm
Ladebreite	2.820 mm
Ladefläche	62 m ²
Laderaum	164 m ³
Schiebewandöffnung	- Höhe
	- Breite
	2.810 mm
	10.800 mm
Fußbodenhöhe über Schienenoberkante	1.200 mm
Zulässige Fußbodenbelastung	50 kN
Eigengewicht	ca. 26.000 kg
Lastgrenze D	ca. 64,0
Lastgrenze C	ca. 56,0 t
Kleinster befahrbarer Gleisbogenhalbmesser	60 m
Palettenkapazität	- Euro-Paletten
	- Industriepaletten
	63 Stück
	42 Stück
Zusatzdaten	
Verzurrösen (seitlich)	32 Stück

Habiins



Lastgrenzraster

	A	B	C	D	
S	38,0t	46,0t	56,0t	64,0t	★ ★
120	0,0t				

63 EUR-Paletten (800 x 1200)



42 Industriepaletten (1000 x 1200)



NHB4			
Höhe über Fußboden	Vorhandene Ladebreite im Wandbereich		
2006	2820		
2050	2820		
H1 2070	W1	2820	
2100	2789		
2150	2736		
2200	2684		
2250	2631		
2300	2579		
2350	2526		
2400	2566		
2434	2438		
H2 2437	W2	2435	
2450	2389		
2500	2211		
2550	2033		
2600	1856		
2650	1678		
2700	1500		
2750	1323		
H3 2800	W3	1145	