

Laais



UIC	TWA	Dispo-Gruppe	NW
Laais	NLD	KRK	Laais 921
Laais	NLE	KRK	Laais 985 / 004
Laais	NLS	KRK	Laais 952

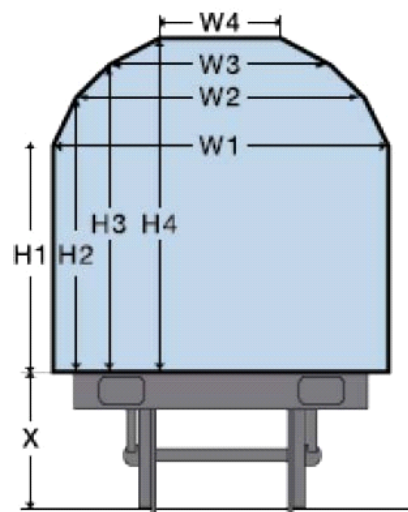
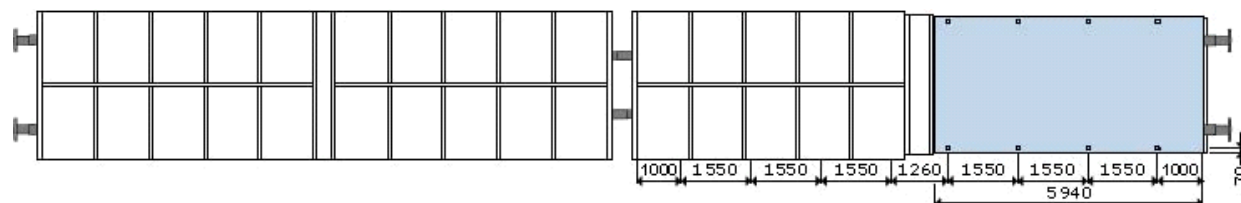
* finnlandfähig

* finnlandfähig

Laais

Wagendaten	NLD / NLE	NLS
Profil	G 1	G 1
Wagenlänge über Puffer	27.000 mm	27.000 mm
Ladelänge	2 x 12.540 mm	2 x 12.540 mm
Ladebreite	3.030 mm	3.030 mm
Ladefläche	2 x 38,0 m ²	2 x 38,0 m ²
Laderaum	2 x 106 m ³	2 x 106 m ³
Schiebewandöffnung	- Höhe 3.020 mm	3.020 mm
	- Breite 5.940 mm	5.940 mm
Fußbodenhöhe über Schienenoberkante	1.200 mm	1.200 mm
Zulässige Fußbodenbelastung	50 kN	50 kN
Eigengewicht	ca. 26.500 kg	ca. 27.000 kg
Lastgrenze D	ca. 63,5 t	ca. 63,0 t
Lastgrenze C	ca. 55,5 t	ca. 55,0 t
Kleinster befahrbarer Gleisbogenhalbmesser	75 m	75 m
Palettenkapazität	- Euro-Paletten 72 Stück	72 Stück
	- Industriepaletten 60 Stück	60 Stück
Zusatzdaten pro Wagenhälfte		
Verzurrösen (seitlich)	16 Stück	16 Stück
Tragfähigkeit	ca. 31,7 t	ca. 31,5 t

Laais (NLD / NLE)



NLD / NLE				
	A	B	C	D
S	37,5 t	45,5 t	55,5 t	63,5 t
120	00,0 t			

36 EUR-Paletten (800 x 1200)

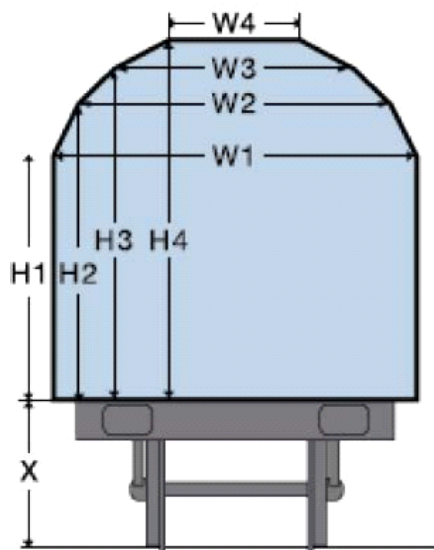
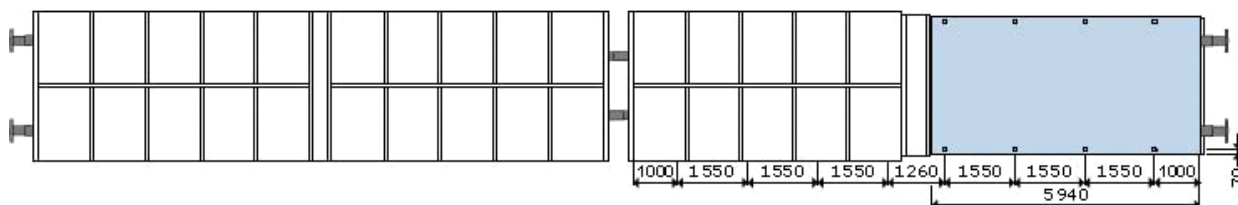


30 Industriepaletten (1000 x 1200)



NLD / NLE			
Höhe über Fußboden	Vorhandene Ladebreite im Wandbereich		
1882	3030		
1900	3030		
1950	3030		
2000	3030		
2050	3030		
H1 2070	W1	3030	
2100	2999		
2150	2947		
2200	2896		
2250	2844		
2300	2793		
2350	2741		
2400	2689		
2436	2652		
2450	2638		
H2 2477	W2	2610	
2500	2564		
2550	2465		
2600	2366		
2650	2266		
2700	2167		
2750	2068		
H3 2779	W3	2010	
2794	1953		
2800	1931		
2850	1742		
2885	1610		
2900	1553		
2950	1364		
3000	1176		
H4 3020	W4	1100	

Laais (NLS)



NLS				
	A	B	C	D
S	37,0 t	45,0 t	55,0 t	63,0 t
120	00,0 t			

36 EUR-Paletten (800 x 1200)



30 Industriepaletten (1000 x 1200)



NLS	
Höhe über Fußboden	Vorhandene Ladebreite im Wandbereich
1882	3030
1900	3030
1950	3030
2000	3030
H1 2045	W1 3030
2050	3025
2100	2977
2150	2928
2200	2879
2250	2831
2300	2782
2350	2733
2400	2685
2436	2650
2450	2636
H2 2477	W2 2610
2500	2564
2550	2465
2600	2366
2650	2266
2700	2167
2750	2068
H3 2779	W3 2010
2794	1953
2800	1931
2850	1742
2885	1610
2900	1553
2950	1364
3000	1176
H4 3020	W4 1100